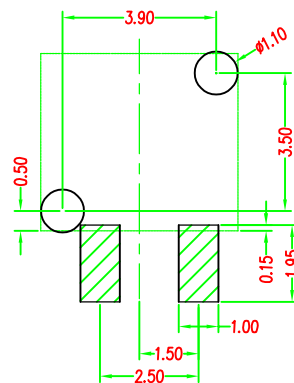
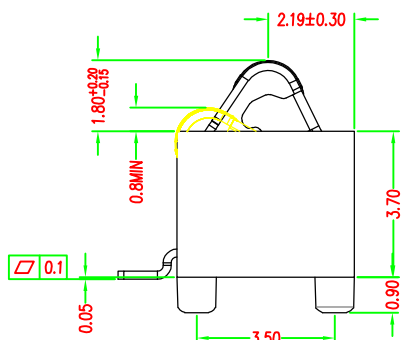
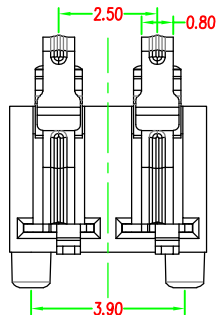
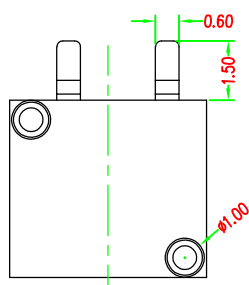


性能:

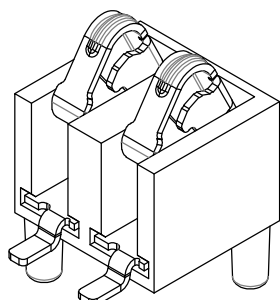
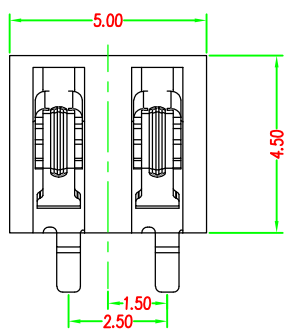
- 额定电流: 2.0A
- 额定电压: 12V
- 耐电压: 500V
- 接触电阻: 30mΩ
- 绝缘电阻: 500MΩ
- 工作温度: -40℃~+85℃
- 使用寿命: 3000次
- 塑件(材质): LCP 黑色
- 接触点(材质): 铜合金, 触点镀金3U"



RECOMMENDED PCB LAYOUT  
TOL:(±0.05)

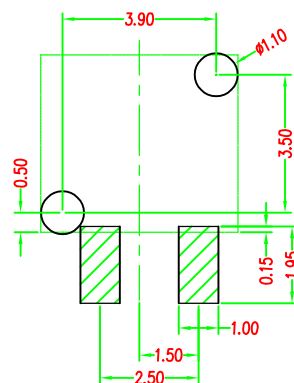
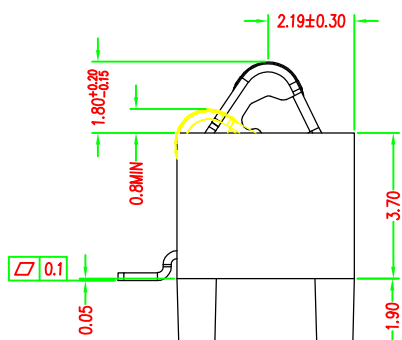
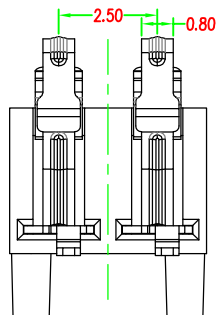


版本REV	更新标记REVISIONNOTE	日期DATE	未注公差 TOLERANCE	东莞市溪榜电子有限公司 DONG GUAN XI BANG ELECTRONIC CO., LTD.
			X. ±0.35	
			X. ±0.25	品名ARTICLE: <b>电池连接器</b>
绘制DRAWN			X.XX ±0.15	
设计DES'D	付坚强		X.XXX ±0.05	视图方法 PROJECTION
审核CHK'D	叶泽奇			
批准APPV'D	彭继华			图号MODEL: XB-BC-36-2PD370-09
			比例SCALE: 3: 1	单位UNIT: mm
			页码SHEET: 共1页 第1页	

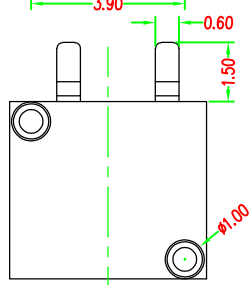


性能:

- 额定电流: 2.0A
- 额定电压: 12V
- 耐电压: 500V
- 接触电阻: 30mΩ
- 绝缘电阻: 500MΩ
- 工作温度: -40℃~+85℃
- 使用寿命: 3000次
- 塑件(材质): LCP 黑色
- 接触点(材质): 铜合金, 触点镀金3U"



RECOMMENDED PCB LAYOUT  
TOL:(±0.05)



版本REV	更新标记REVISIONNOTE	日期DATE	未注公差 TOLERANCE	东莞市溪榜电子有限公司 DONG GUAN XI BANG ELECTRONIC CO., LTD.
			X. ±0.35	
			X. ±0.25	品名ARTICLE: <b>电池连接器</b>
绘制DRAWN			X.XX ±0.15	
设计DES'D	付坚强		X.XXX ±0.05	视图方法 PROJECTION
审核CHK'D	叶泽奇			
批准APPV'D	彭继华			图号MODEL: XB-BC-36-2PD370-19
			比例SCALE: 3: 1	单位UNIT: mm
			页码SHEET: 共1页 第1页	